

Carpintería abisagrada con RPT

KN RT-64

Clasificación en banco de ensayos

Permeabilidad al aire (UNE-EN 12207:2000): Clase 4.

Estanqueidad al agua (UNE-EN 12208:2000): Clase E1200

Resistencia a la carga de viento (UNE-EN 12210:2000): Clase C5

Ensayos realizado en una muestra de 1250x1500 de ventana de 2 hojas

Transmitancia térmica

U_w desde 1,1 W/m²K

Consultar modulación, dimensiones y vidrio

Atenuación Acústica

Rw 46 dB.

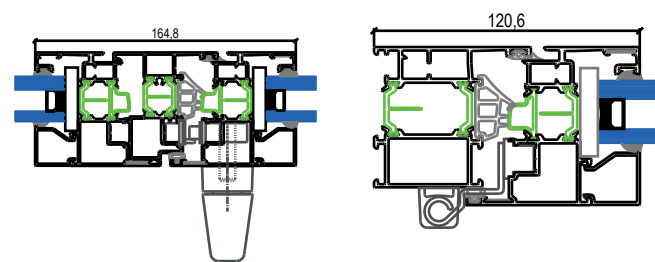
Máximo acristalamiento 48 mm

Secciones

Marco: 64 mm

Hoja: 71,7 mm

Poliamida: Tubular y con bandera de 24 mm



Características del producto

Carpintería practicable con RPT de excelentes prestaciones.

Tres juntas de EPDM. Junta central con tres zonas de contacto.

Sección lateral vista de 121 mm. con marco de puerta.

Sección central de 165 mm.

Doble escuadra tubular interior- exterior en marcos y hojas.

Herraje de canal 16. Posibilidad RC1 y RC2.

Opciones por defecto

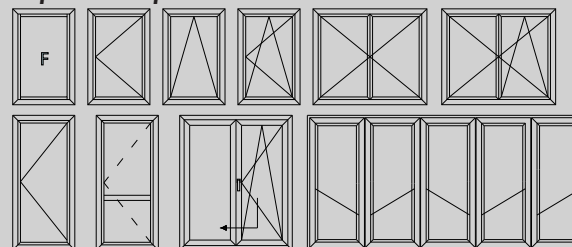
Cajón de persiana con aislante Futur Box.

Vidrio Bajo emisivo

Herraje perimetral

Amplia gama de acabados

Tipos de apertura



Fijo, Practicable 1 hoja, Abatible 1 hoja,

Oscilo batiente 1 hoja, Practicable 2 hojas,

Oscilo batiente 2 hojas, Oscilo paralela,

Replegable, Proyectante.

Cumplimiento zonas CTE:

Serie válida para todas las zonas del

CTE: A, B, C, D y E.

En función de la transmitancia del vidrio

Medidas máximas hoja:

Ancho 1300 mm

Alto 2400 mm

Peso máximo:

130 kg por hoja.

Carpintería abisagrada con RPT

KN RT-74

Clasificación en banco de ensayos

Permeabilidad al aire (UNE-EN 12207:2000): Clase 4.

Estanqueidad al agua (UNE-EN 12208:2000): Clase E1500

Resistencia a la carga de viento (UNE-EN 12210:2000: Clase C5

Ensayos realizado en una muestra de 1250x1500 de ventana de 2 hojas

Transmitancia térmica

U_w desde 0,8 W/m²K

Consultar modulación, dimensiones y vidrio

Atenuación Acústica

Rw 36dB.

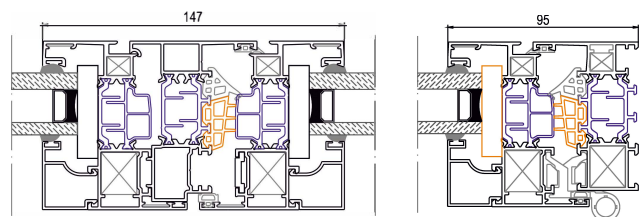
Máximo acristalamiento 54 mm.

Secciones

Marco: 74 mm

Hoja: 81,7 mm

Poliamida: Tubular y con bandera de 34 mm



Características del producto

Carpintería practicable con RPT de excelentes prestaciones.

Tres juntas de EPDM. Junta central con tres zonas de contacto.

Sección lateral vista de 102 mm.

Sección central de 165 mm.

Doble escuadra tubular interior- exterior en marcos y hojas.

Herraje de canal 16. Posibilidad RC1 y RC2.

Opciones por defecto

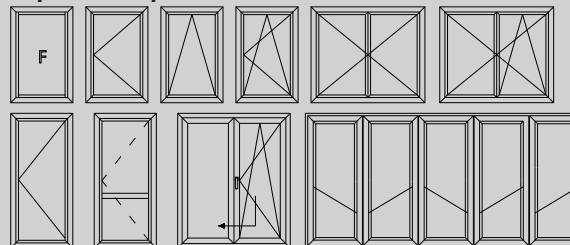
Cajón de persiana con aislante Futur Box.

Vidrio Bajo emisivo

Herraje perimetral

Amplia gama de acabados

Tipos de apertura



Fijo, Practicable 1 hoja, Abatible 1 hoja,

Oscilo batiente 1 hoja, Practicable 2 hojas,

Oscilo batiente 2 hojas, Oscilo-paralela,

Replegable, Proyectante.

Cumplimiento zonas CTE:

Serie válida para todas las zonas del

CTE: A, B, C, D y E.

En función de la transmitancia del vidrio

Medidas máximas hoja:

Ancho 1300 mm

Alto 2400 mm

Peso máximo:

130 kg por hoja.

Carpintería abisagrada con RPT

KN RT-74 HO

Clasificación en banco de ensayos

Permeabilidad al aire (UNE-EN 12207:2000): Clase 4.

Estanqueidad al agua (UNE-EN 12208:2000): Clase E1200

Resistencia a la carga de viento (UNE-EN 12210:2000: Clase C5

Ensayos realizado en una muestra de 1250x1500 de ventana de 2 hojas

Transmitancia térmica

U_w desde 1,1 W/m²K

Consultar modulación, dimensiones y vidrio

Atenuación Acústica

Rw 41 dB.

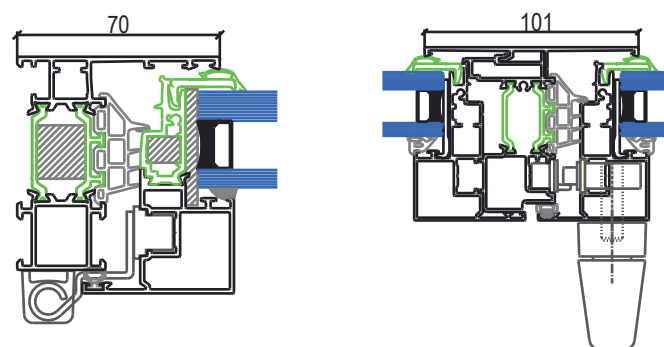
Máximo acristalamiento 38 mm

Secciones

Marco: 74 mm

Hoja: 50 mm

Poliamida: de 32 mm para marco y tubular hoja



Características del producto

Carpintería practicable de hoja oculta con RPT gama Premium.

Doble junta de EPDM. Junta central con tres zonas de contacto.

Sección lateral vista de 70 mm. y sección central de 101 mm.

Junquillo coextrusionado

Doble escuadra tubular interior- exterior en marcos.

Herraje de canal 16. Posibilidad RC1 y RC2.

Opciones por defecto

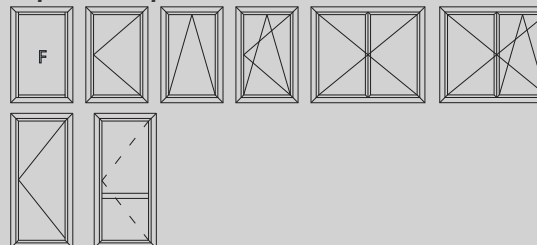
Cajón de persiana con aislante Futur Box.

Vidrio Bajo emisivo

Herraje oculto

Amplia gama de acabados

Tipos de apertura



Fijo, Practicable 1 hoja, Abatible 1 hoja,

Oscilo batiente 1 hoja, Practicable 2 hojas,

Oscilo batiente 2 hojas.

Cumplimiento zonas CTE:

Serie válida para todas las zonas del

CTE: A, B, C, D y E.

En función de la transmitancia del vidrio

Medidas máximas hoja:

Ancho 1300 mm

Alto 2400 mm

Peso máximo:

150 kg por hoja.

Carpintería abisagrada

KN 45P

Clasificación en banco de ensayos

Permeabilidad al aire (UNE-EN 12207:2000): Clase 4.

Estanqueidad al agua (UNE-EN 12208:2000): Clase E900

Resistencia a la carga de viento (UNE-EN 12210:2000: Clase C5

Ensayos realizado en una muestra de 1250x1500 de ventana de 2 hojas

Transmitancia térmica

U_w desde 2,6 W/m²K

Consultar modulación, dimensiones y vidrio

Atenuación Acústica

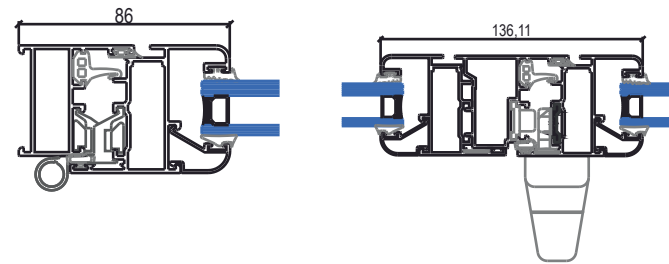
Rw 32 dB.

Máximo acristalamiento 37 mm

Secciones

Marco: 45 mm

Hoja: 52 mm



Características del producto

Carpintería practicable competitiva con diseño equilibrado.

Sección lateral vista de 86 mm.

Sección central de 165 mm.

Escuadra en marcos y hojas para dar rigidez a la ventana.

Herraje de canal europeo.

Opciones por defecto

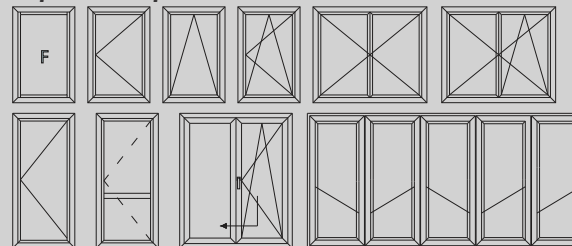
Cajón de persiana convencional.

Vidrio doble cámara

Herraje oscilobatiente

Amplia gama de acabados

Tipos de apertura



Fijo, Practicable 1 hoja, Abatible 1 hoja,

Oscilo batiente 1 hoja, Practicable 2 hojas,

Oscilo batiente 2 hojas, Oscilo paralela,

Replegable, Proyectante deslizante.

Cumplimiento zonas CTE:

Serie válida para todas las zonas del

CTE: A, B, C, D y E.

En función de la transmitancia del vidrio

Medidas máximas hoja:

Ancho 1300 mm

Alto 2400 mm

Carpintería puerta

KN 50-PUERTA

Características del producto

Carpintería de puerta

Espesor de los perfiles de 2 mm. Consistencia

Remate inferior con cepillos y goma para mejor estanqueidad

Capacidad máxima de acristalamiento 35 mm.

Canal francés. Herraje específico de puerta.

Paso inferior adaptado.

Amplia variedad de acabados

Opciones por defecto

Cajón de persiana con aislante Futur Box.

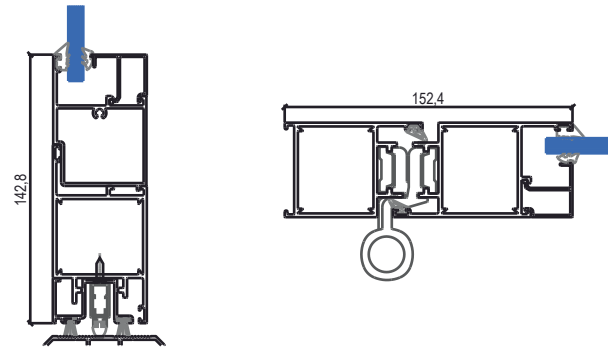
Vidrio Bajo emisivo

Herraje de puerta

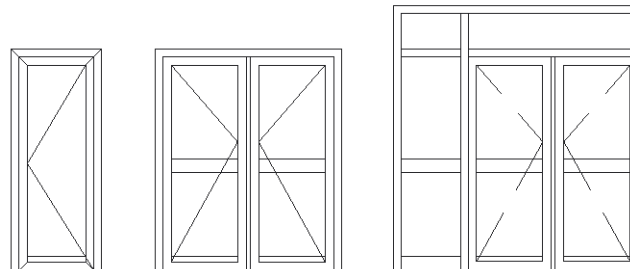
Secciones

Marco: 50 mm

Hoja: 50 mm



Tipos de apertura



Aperturas interior, exterior y vaivén.

1 hoja y 2 hojas practicables

Practicables con fijos superiores e inferiores

Carpintería corredera

KN 45 CP

Clasificación en banco de ensayos

Permeabilidad al aire (UNE-EN 12207:2000): Clase 3

Estanqueidad al agua (UNE-EN 12208:2000): Clase 6A

Resistencia a la carga de viento (UNE-EN 12210:2000: Clase C5

Ensayos realizado en una muestra de 1250x1500 de ventana de 2 hojas

Transmitancia térmica

U_w desde 2,6 W/m²K

Consultar modulación, dimensiones y vidrio

Atenuación Acústica

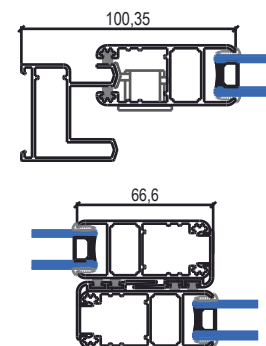
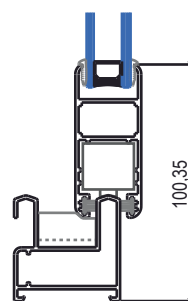
Rw 29 dB.

Máximo acristalamiento 22 mm

Secciones

Marco: 45 mm

Hoja: 28mm



Características del producto

Carpintería corredera de corte perimetral en marcos y hojas

Sección vista de 100 mm. y central de 66 mm.

Refuerzo en hoja para mejorar la inercia

Sistema de estanqueidad mediante burletes lámina Film-seal.

Ruedas fijas o regulables simples o dobles en función peso hoja

Posibilidad de tricarril

Opciones por defecto

Cajón de persiana convencional.

Vidrio doble cámara

Amplia gama de acabados

Tipos de apertura



Corredera de dos hojas

Corredera de 3 hojas

Corredera de 4 hojas

Posibilidad de combinar con fijos laterales

Cumplimiento zonas CTE:

Serie válida para todas las zonas del CTE: A, B, C, D y E.

En función del tamaño y la transmitancia del vidrio

Carpintería corredera

KN RT-60CP

Clasificación en banco de ensayos

Permeabilidad al aire (UNE-EN 12207:2000): Clase 3.

Estanqueidad al agua (UNE-EN 12208:2000): Clase 5A

Resistencia a la carga de viento (UNE-EN 12210:2000: Clase C5

Ensayos realizado en una muestra de 1250x1500 de ventana de 2 hojas

Transmitancia térmica

U_w desde 2,17 W/m²K

Consultar modulación, dimensiones y vidrio

Atenuación Acústica

Rw 32 dB.

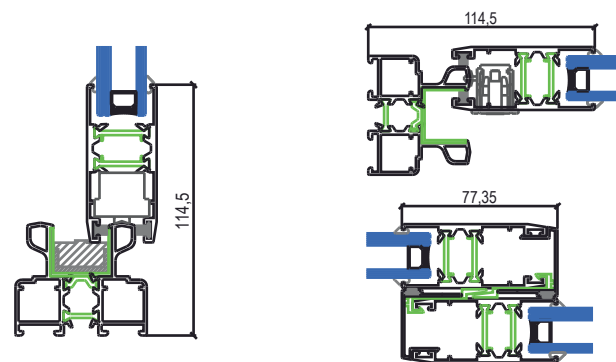
Máximo acristalamiento 26 mm

Secciones

Marco: 60 mm

Hoja: 32 mm

Poliamidas: 16 mm. en marcos 60. 24mm en resto



Características del producto

Carpintería corredera con RPT perimetral en marcos y hojas

Sección vista de 115 mm. y central de 77 mm.

Refuerzo en hoja para mejorar la inercia

Sistema de estanqueidad mediante burletes lámina Film-seal.

Ruedas fijas o regulables simples o dobles en función peso hoja

Posibilidad de tricarril

Opciones por defecto

Cajón de persiana convencional.

Vidrio doble cámara

Amplia gama de acabados

Tipos de apertura



Corredera de dos hojas

Corredera de 3 hojas

Corredera de 4 hojas

Posibilidad de combinar con fijos laterales

Cumplimiento zonas CTE:

Serie válida para todas las zonas del CTE: A, B, C, D y E.

En función del tamaño y la transmitancia del vidrio

Carpintería corredera elevable

KN RTC-ELEVABLE

Clasificación en banco de ensayos

Permeabilidad al aire (UNE-EN 12207:2000): Clase 3.

Estanqueidad al agua (UNE-EN 12208:2000): Clase 6A

Resistencia a la carga de viento (UNE-EN 12210:2000): Clase C5

Ensayos realizado en una muestra de 1250x1500 de ventana de 2 hojas

Transmitancia térmica

U_w desde 1,9 W/m²K

Consultar modulación, dimensiones y vidrio

Atenuación Acústica

Rw 45 dB.

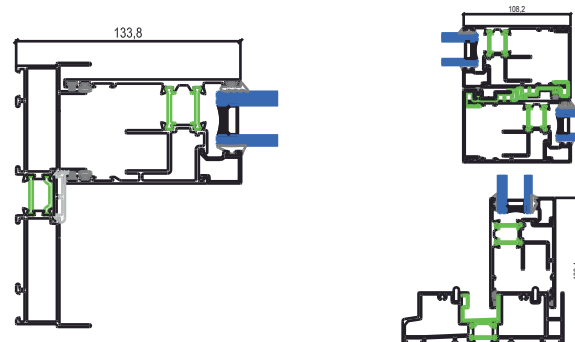
Máximo acristalamiento 54 mm

Secciones

Marco: 154 mm

Hoja: 62 mm

Poliamidas: 25 mm. en hojas. 24mm en resto



Características del producto

Corredera elevable con RPT. Marcos corte recto. Hojas 45°.

Sección vista de 115 mm. y central de 77 mm.

Posibilidad de cierre sistema elevable o en línea (tradicional)

Estanqueidad mediante EPDM y burlletes lámina Film-seal.

Estética recta y elegante para ventanas de estas dimensiones

Capacidad para hojas de 3300x2750. Hasta 400 Kg de peso.

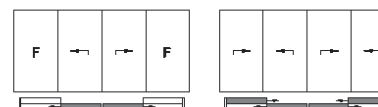
Opciones por defecto

Cajón de persiana convencional.

Vidrio doble cámara.

Sistema de cierre elevable.

Tipos de apertura



Hoja con fijo

Dos hojas

Posibilidad de combinar con fijos laterales

Cumplimiento zonas CTE:

Serie válida para todas las zonas del

CTE: A, B, C, D y E.

En función del tamaño y la transmitancia del vidrio

Dimensiones máximas

Hojas de 3300x2750

Peso máximo por hoja 300 Kg.
(con dos carros adicionales 400 Kg.)